

WARSZAWA (PAP) W dniu 29 bm podpisana została w Warszawie umowa handlowa pomiędzy Polską a Francją ważna na okres roczny. Umowa przewiduje import z Francji nawozów sztucznych, rud żelaznej, wyrobów hutniczych, leków i chemikaliów, owoców, produktów wyrobów kolonialnych i innych. Eksport do Francji obejmie: wózek, drewno, wyroby przemysłu ceramicznego i metalowego.

Organ KW Polskiej Zjednoczonej Partii Robotniczej

NOWINY RZESZOWSKIE

Nr 259 (1368) — Rzeszów, piątek 30 października 1953 r.



28 października br. społeczeństwo województwa rzeszowskiego gościło towarzyszy ze Związku Radzieckiego; doktora chemii, kierownika laboratorium Instytutu Ropy Naftowej Akademii Nauk ZSRR — profesora S. SERGIEJENKĘ i tokarza, specjalistę w zakresie szybkościowego skrawania metali — A. PAWŁOWA. Na zdjęciu: Obywatele Renczczy witają towarzyszy S. Sergiejenkę (po prawej) i A. Pawłowa (po lewej stronie).

Komunikat Państwowej Komisji Planowania Gospodarczego o wykonaniu Narodowego Planu Gospodarczego w III kwartale 1953 r.

WARSZAWA (PAP). Według wstępnych danych wykładki wykonania Narodowego Planu Gospodarczego na rok 1953 w dziedzinie rozwoju przemysłu, rolnictwa, transportu, inwestycji, budownictwa i obrotu towarowego w III kwartale przedstawiają się następująco:

Table showing the percentage completion of the national economic plan for the 3rd quarter of 1953 across various sectors like industry, agriculture, and transport.

I Wykonanie planu produkcji przemysłowej

Plan produkcji globalnej według wartości w cenach przemysłowych na III kwartał 1953 r. został wykonany przez przemysł socjalistyczny w 105 proc., a plan na okres styczeń-wrzesień prawie w 104 proc.

go w okresie 9 miesięcy 1953 r. wzrosła w porównaniu z odpowiednim okresem 1952 r. o około 18 proc.

Przedsiębiorstwa przemysłowe, podległe poszczególnym ministerstwom wykonywały plan globalnej produkcji przemysłowej, jak następuje:

Table listing the percentage completion of industrial production plans for various ministries such as Metallurgy, Coal, and Machine Building.

W III kwartale 1953 r. wyprodukowano ponad plan znaczne ilości wyrobów przemysłowych, zarówno środków wytwórczych jak i artykułów konsumpcyjnych. W szczególności przekroczone zadania planowe w zakresie produkcji surowców i wyrobów walcowanych, miedzi, rud żelaza i rud cynkowe-olowiowych, węgla kamiennego i energii elektrycznej, samochodów ciężarowych, traktorów, silników traktorowych i innych maszyn. Również częściowo przekroczone zadania planowe w zakresie produkcji szeregu artykułów konsumpcyjnych, jak tkanin bawełnianych wełnianych, lnianych i jedwabnych, obuwia, skórzanego, radiodiodoborników, motocykli, maszyn do szycia, cukierków, piwa, wina.

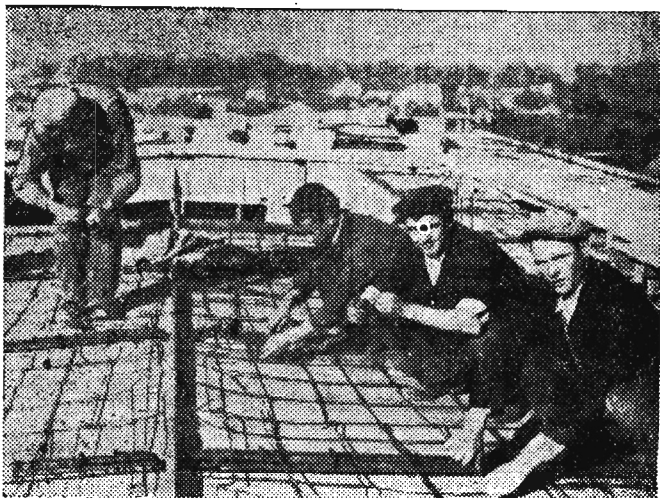
Mimo wykonania i przekroczenia planu w zakresie wartości produkcji globalnej, nie które ministerstwa nie wykonały jednak w pełni planu produkcji poszczególnych wyrobów. Ministerstwo Hutnictwa nie osiągnęło w pełni planowanej produkcji niektórych metali nieżelaznych, Ministerstwo Górnicwa — wydobywania ropy naftowej, Ministerstwo Przemysłu Maszynowego — produkcji obrabiarek do metali, Ministerstwo Przemysłu Chemicznego, przy ogólnym niepełnym wykonaniu planu produkcji, nie wykonało w szczególności planu produkcji nawozów sztucznych, Ministerstwo Przemysłu Materiałów Budowlanych — cementu i cegły.

II Rolnictwo

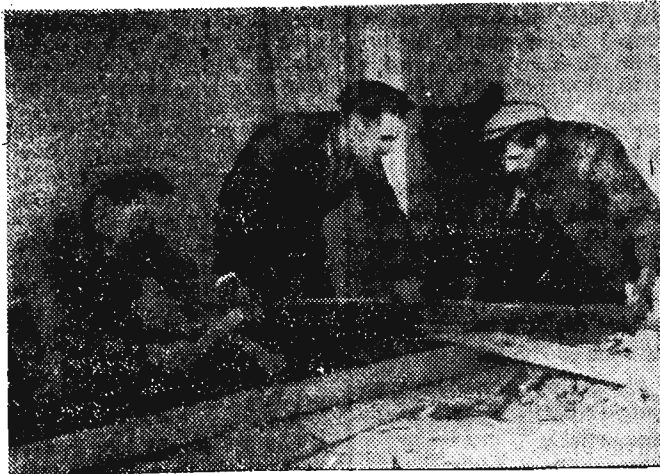
W gospodarstwach chłopskich i spółdzielniach produkcyjnych, według wstępnych szacunków, tegoroczne plony zbóż — pszenicy, owsa i jęczmienia są zbliżone do plonów ubiegłego roku, przy czym województwa lubelskie, opolskie i krakowskie osiągnęły plony wyższe niż w roku ubiegłym. Na

tomiasz plony żyta w związku z niekorzystnymi warunkami atmosferycznymi w okresie jesieni 1952 r. i wiosny br kształtują się na poziomie niższym niż w roku ubiegłym. Plony roślin okopowych w bieżącym roku są wyższe niż w roku ubiegłym. Według wstępnych danych (ciąg dalszy na str. 2)

Przodownicy Czynu Październikowego



Brygada zbrojarska ob. Władysława Świątka z ZBM-782 w Rzeszowie czynem produkcyjnym czcił Wielki Październik. Brygada zobowiązała się skrócić termin zbrojenia dachu o 3 dni. Zbrojarze brygady Świątka zobowiązanie swoje do dnia 22 października br. wykonali w 90 proc.



Dla godnego uczczenia 36 rocznicy Rewolucji Październikowej zespół artystyczny w składzie: Paweł Krzanowski, Ludwik Cisło i Adam Woś, postanowili podnieść wydajność pracy o 5 proc. Zobowiązanie swoje sumiennie realizują, bowiem do 22 października osiągnęli nie 160 proc. normy, ale 170.

Pokaz wystawy „Odrodzenie w Polsce” dla członków korpusu dyplomatycznego

WARSZAWA (PAP) W dniu 28 bm. odbył się staraniem dyrekcji Muzeum Narodowego w Warszawie specjalny pokaz wystawy „Odrodzenie w Polsce” dla członków korpusu dyplomatycznego w obecności ministra spraw zagranicznych Sł. Skrzyszewskiego, prezesa Polskiej Akademii Nauk prof. dr

J. Dembowskiego oraz członków komisariatu naukowego wystawy. Zwiedzającym wyjaśnienia udzielał komisarz główny wystawy, dyrektor Muzeum Narodowego prof. dr Sł. Lorentz oraz komisarze naukowe poszczególnej działy wystawy.

Ani jeden aktywista nie może zalegać z dostawami

W pełnej i terminowej realizacji skupu zboża ołbrzymią rolę spełniają aktywiści: soltysy, członkowie gminnych rad narodowych, pracownicy gminnych spółdzielni oraz aktywiści organizacji społecznych. Ich obowiązkiem jest traska o to, by skup został w pełni wykonany, by wszelkie przeszkody były na czas i sprężysto usuwane. Każdy soltys winien baczyć, tak w jego gronie przebiega skup zboża, dbać o to, by malarzowi i średnioloni mieli czym wymiścić zboże, wraz z całym pracującym chłopstwem czuwać, by kutak nie rozruchwał się i nie wyżył biedoty. Niedopuszczalne jest także stanowisko, jakie np. zajął soltys w Ostrowie (powiat Przemyski), który odmówił ciężko choremu Franciszkowi Dolejce pomocy przy omłotach, mówiąc: „feraz nitką zdrowi.

a chorzy mogą poczekać”. Podobnie postąpił on w stosunku do wdowy Marii Zagulak, która prosiła o pomoc w uzyskaniu turmanki, by przewieźć zboże do punktu skupu. Soltys oświadczył jej, że „ma jeszcze czas, a zboże może zanieść na plecach”. Takie postępowanie jest nie do przyjęcia. Nie po to gromada wybrała go soltysiem, nie po to władza ludowa powierzyła mu to stanowisko, by lekceważył potrzeby chłopów pracujących. Bardzo duże znaczenie ma to, jak soltys, pracownik Prezydium GRN, czy radny osobliście wykonuje swe obowiązki, czy sam już sprzedał państwu zboże, mięso, ziemiak, mleko, czy spłacił już podatek gruntowy. Chłopi bowiem, słuchając agitacji soltysa czy radnego, przede wszystkim natrzą, jak on postępuje. Jeśli soltys wypełnił swe obowiązki, to jego słowa o powinnościach

Przed uruchamianiem ostatniego turboszczepu elektrowni „Miechowice”

MIECHOWICE (PAP) Budowniczości elektrowni „Miechowice”, jednej z największych w Polsce, którzy postanowili jak najwcześniej oddać do eksploatacji, ostatni turboszczep tego olbrzyma naszej energetyki, z honorem wypełniają swoje zobowiązania. Przy ostatnim turboszczepie trwa od kilku dni próbný ruch urządzeń. Również prace przy ostatnim wysokopiętnym kotle dobiegają końca. Ponad 90 proc. wszystkich prac wykonano także przy chłodni kominowej.

Wiele cennych uwag i koleżeńkiej pomocy udzielają naszym monterom towarzysze czechosłowaccy.

Uruchomiony już został mechaniczny transporter węgla do kotłowni, łączący elektrownię z kopalnią „Miechowice”. Transporter ten zaoszczędza ładunek kolejowy oraz pracę ludzi zatrudnionych przy przeładunku. W rywalizacji o tytuł najlepszej brygady na budowie wiry rasta coraz to nowi przodownicy.

Z KRONIKI dyplomatycznej

WARSZAWA (PAP) W dniu 28 bm. ambasador nadzwyczajny i pełnomocny Anne Kundermann złożyła ministrowi spraw zagranicznych Stanisławowi Skrzyszewskiemu wizytę pożegnalną przed swym powrotem do Niemieckiej Republiki Demokratycznej.

WARSZAWA (PAP) W dniu 29 bm. ambasador nadzwyczajny i pełnomocny Mon golskiej Republiki Ludowej w Polsce Daszljn Adilbisz złożył wizytę kierownikowi Ministerstwa Handlu Zagranicznego wiceministrowi Czesławowi Bajerowi.

Powiat Gorlice zwolniony od miarek i odsypów

Do tych powiatów województwa rzeszowskiego, które dzięki patriotycznej postawie ołbrzymiej większości chłopstwa i przykładowej pracy aktywistów przekroczyły 90 proc. wykonania rocznego planu skupu zboża, doszedł powiat gorlicki. Powiat ten na dzień 28 bm. zrealizował plan w 90,2 proc.

przeznaczyc na potrzeby domowe, więcej sprzedać po cenach ustalonych z nabywcą. 10 przodujących powiatów stanowią mocny przekonujący argument przy mobilizacji chłopów pozostających w tyle. Aktywi gmin i gromad niewykonujących planu powinni o tym bez przerwy pamiętać.

Obecnie więc w 10 powiatach naszego województwa, wszyscy chłopcy, którzy sprzedali państwu ustaloną na ich gospodarstwach ilość zboża korzysta z tak dużej ulgi jaką jest zwolnienie od miarek i odsypów przy przemiałach. Tym sposobem mogą oni więcej ziarna

Wypłata premii NPRSP wylosowanych w IV losowaniu pożyczki

Jak komunikuje Ministerstwo Finansów, placówki wykupu obligacji Narodowej Pożyczki Rozwoju Sił Polskiej, oddziały i ekspozytury PKO oraz oddziały Narodowego Banku Polskiego przy stałym w dniu 31 bm. do wypłaty premii i wykupu obligacji NPRSP, wylosowanych w IV losowaniu pożyczki, które odbyło się w dniach 1-13 października br. w mieście Nowa Huta.

Aby umożliwić ludności pracującej sprawdzenie w miejscu zatrudnienia, czy obligacje ich zostały wylosowane, zakłady pracy i instytucje mogą otrzymać wykazy w oddziale PKO.

Strajki w Anglii

LONDYN (PAP). Dziennik „Daily Worker” donosi, że około 70 tysięcy angielskich, szkockich i północno-irlandzkich robotników słuczni i fabryk budowy maszyn przeprowadzi kilkugodzinny strajk, domagając się poprawy warunków pracy. W Belfastie odbyła się demonstracja, w której wzięło udział około 40 tys. robotników.

W Londynie odbył się kilkugodzinny strajk 8 tys. robotników warsztatów naprawy statków, którzy również domagają się poprawy warunków pracy.

Z plenum Komitetu Miejskiego PZPR w Rzeszowie

W trosce o zaspokojenie żywotnych potrzeb mas pracujących

Sprawa pełnego zaopatrzenia klasy robotniczej na terenie naszego wojewódzkiego miasta w artykuły pierwszej potrzeby jest ważnym problemem...

cięż organizacje partyjne winny przede wszystkim troszczyć się o należyte wychowanie...

nach w dostatecznej ilości. Winę za ten stan rzeczy ponoszą placówki dystrybucyjne...

wawczej w aparacie handlu wśród członków partii i bezpartyjnych oraz podniesienia na wyższy poziom pracy organizacji masowych...

CELOWO WYKORZYSTAC FUNDUSZE NA POTRZEBY SOCJALNO-BYTOWE ZALOG FABRYCZNYCH

Przy większych zakładach pracy jak np. WSK, PKP i budownictwie istnieją oddziały zaopatrzenia robotniczego...

Spełniając swą kierowniczą polityczną rolę na zakładzie, organizacje partyjne winny w słuchować sprawozdania z pracy administracji...

PODNIOSĆ NA WYSZY POZIOMY PRACĘ MASOWO-POLITYCZNA WSRÓD SPRZEDAWCÓW

Na plenum stwierdzono np., iż sieć punktów sprzedaży detalicznej w 70 proc. rozmieszczona jest w śródmieściu...

WNIKLIWE ROZPATRYWANIE SKARG I ZAZALEN KUPUJĄCYCH OBOWIĄZKIEM PERSONELU SKLEPOWEGO

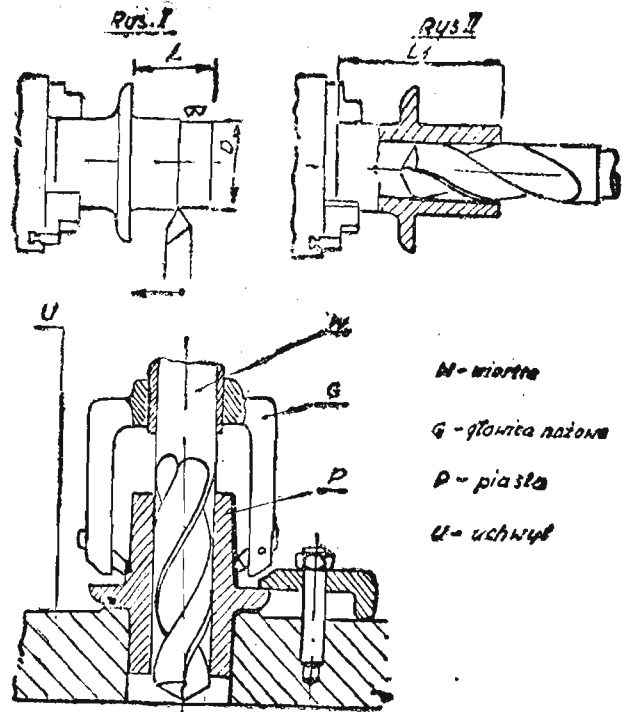
Dla usprawnienia pracy placówek handlu uspołecznionego wskazanym byłoby częstsze niż dotychczas organizowanie...

Organizacje partyjne winny również kontrolować należyte wydatkowanie funduszy na potrzeby społeczne...

Należyte i szybkie załatwianie odwołań przyspieszy wykonanie obowiązkowych dostaw

Obowiązkowe dostawy rozplanowano, porozdzielano... i wielu pracownikom rad narodowych i delegatom MS zdaje się, że to już wszystko...

Zastosujcie to u Was



GŁOWICA WIELONOŻOWA zastosowana do wiertarki kolumnowej przy obróbce piast jest pomysłem Tadeusza Piwowara...

tworu D o długości L. Czas obróbki przy toceniu i wierceniu wynosił 275 min. Po zastosowaniu usprawnienia...

„CO WIESZ O ZWIĄZKU RADZIECKIM“ WIELKI KONKURS „NOWIN RZESZOWSKICH“

Zadanie nr 13 Na zdjęciu widać tokarza Sredniowolajskich Zakładów Budowy Obrabek w Lubzyszewie...



Zadanie nr 14 W okresie piętej pięciolatki przewidziany jest wzrost produkcji przemysłu samochodowego w ZSRR o 20 proc. w porównaniu z 1950 r.

Pytanie: Jak się on nazywa? Odpowiedź: Pytanie: Jakle znasz marki samochodów radzieckich? Odpowiedź:

wy pow. Mielec chłopci wnieśli 138 podań w sprawie obowiązkowych dostaw zboża. Wniesione były w ciągu sierpnia i września...

wiązkowych dostaw, trzeba wiele czynników brać pod uwagę. A więc opinie zespołu gromadzkiego, istny stan gospodarczy...

FR. PIPALA

Nasze zadania

W okresie jesieni i zimy młodzi i starsi chcą zaglądać do świetlic...

Rozefrzyjmy się w terenie. Popatrzmy, jak przygotowują się świetlicowcy...

Szczególną uwagę zwróćmy w naszych korespondencjach na świetlice gromadzkie...

Korespondent powinien szczegółowo omówić pracę zespołów istniejących przy świetlicy...

Korespondenci powinni pomóc w organizowaniu życia kulturalnego na wsi. Zapoznajmy się przeto z materiałami Krajowej Rady Przemysłowców...



KORESPONDENCJA I CZYTELNICZY



Ciągłość i kompleksowość w podejmowaniu zobowiązań — oto, czym rzeszowscy kolejarze uczcili Wielki Październik

Nigdy jeszcze zobowiązani naszych kolejarzy nie cechował taki rozmach, jak w ostatnich tygodniach...

Też wszczę miar korzystna sytuacja jest wynikiem skutecznej walki z przypadkowością zobowiązań...

Miał podejmuje się dalsze. Miesiąc Pogłębienia Przyjaźni Polsko-Radzieckiej...

Próżne żale

Mimo ustawicznych zażaleń ludności na pracę filii grabownickiej GS w Niebocku...

owalo w niej maki, chleba, tuszczu i zapalek...

Równocześnie pewna grupa klientów sklepu zapewnia, że we wszystkie wymienione towary byli zawsze dostatecznie zaopatrywani...

Potwierdzają to resztki remanenty sklepu, w myśl rozporządzenia kierownika handlowego GS — ob. Rybu...

Wg. koresp. E. Dziobaka — mn.



Zeznania mieszkańców Niebocka w tej materii są bowiem całkowicie sprzeczne...

Przewidujący

W marcu br. ukazał się w naszej gazecie komunikat, że „droga państwowa ze Stalowej Woli do Grębowa będzie zamknięta do dnia 10 września”.

Wbrew opinii mieszkańców okolicznych miejscowości stwierdzamy, że zamieszczona przez nas informacja...
Wg. koresp. S. Kulagi — mn.

wszystkie jego błędy i niedociągnięcia i do nich dostosowano treść zobowiązań...

Wśród pracowników służby mechanicznej, elektrotechnicznej i drogowej znalazło ponadto wielu entuzjastów hasła...

Szerokim echem wśród druzyn parowozowych, konduktorskich i zespołów służby ruchu odbiło się hasło: „Ja nie opóźnię pociągu”.

Przewidując całkiem słusznie, że wobec takiej dyscypliny pracy, która dopuszcza...

du zastosowania tej przeczności nie mamy zamiaru brać na swój rachunek...

Przewidując całkiem słusznie, że wobec takiej dyscypliny pracy, która dopuszcza roz poczynanie tej ostatniej przez robotników o godz. 8-mej...

Wg. koresp. S. Kulagi — mn.

do walki o higienę i estetykę wnętrza pociągu.

W wielu węzłach i warsztatach pracy nie brak też zobowiązań zmierzających do poprawy warunków BHP...

Jak widać z powyższego, mimo wielkich trudności, na jakie napotykał kolejarze w swej pracy...

Stanisław Beczek koresp.

Takie buty

Można nawet powiedzieć, że takie same buty jak w MiD otrzymał ob. Tadeusz Radowski z krakowskiej Wytwórni Protez na asygnowanej wystawioną mu przez Przegląd PRN w Tarnobrzegu.

Jak łatwo się domyśleć (uwzględniając specyfikę firmy, która je wykonała), miały to być buty ortopedyczne...



Jeżeli rozprawdzone przez obywateli robocze kosztuje aż 350 zł., podczas gdy krakowska protezownia wykonuje je na zamówienie za 176,60 zł.

Chociaż inna rzecz, że dodawszy do tych stukiutudzięści złotych koszty dwukrotnej podróży do Krakowa...

Wg. koresp. T. Radkowiaka — mn.

Nieuzasadnione ambicje

Problem, co robi z wólym czasem dojeżdżająca młodzież szkolna, stał się istotny dla stacji Dębica dopiero z chwilą uruchomienia na niej dwóch świetlic.

Fakt, że w tym samym czasie wyposażona w książki, cza sopisma, radio, adapter i miły personel, ogólna świetlica dworcowa roi się nie tylko o dorosłych bywalców...

I słusznie. Albowiem wskazując wyraźnie, że świetlica „odciąga klientelę” od świetlicy młodzieżowej...

że — nieuzasadnionym ambicjom uczynić zadość, zażądano od władz stacyjnych wiania zakazu korzystania młodzieży szkolnej z ogólnej świetlicy dworcowej...

Na szczęście. Byłoby bowiem zdecydowanym nonsensem tolerować na jednej stacji aż dwie tego rodzaju placówki...

(Jeśli oczywiście nie brać pod uwagę chęci urzędnika na własne oczy, jak z najmniejszej w świetle świetlicy można uczynić iudne miejsce urzędowania...

Wg. koresp. St. Bezcza — mn.

Krytyka pomogła

Korespondent nasz w notatce pt. „Tak! „akord” — rekordem strat” skrytykował kierownictwo robotń na budowie BPZE w Mielcu...

Przestrzeganie tych zarządzeń jest ściśle kontrolowane przez służbę magazynową i transportową...

tymczasowego zgłaszania kierownictwu budowy wszelkich tego rodzaju przejawów niedbalstwa...

Pod tytułem „Na przekór Bajlowi!” ukazała się w numerze 229 „Nowin Rzeszowskich” notatka, piętująca zią produkcję i dystrybucję pleczywa plekarni GS w Żolyni.

Zarząd spółdzielni zamówił również specjalny wóz, który będzie służył wyłącznie do przewożenia pleczywa.

Malkontenci z OKZ

Mieszkańcy Lubziny pow. Dębica skarżą się na brak kina w gromadzie.

Jest to fakt bardzo pozytywny, albowiem świadczy o nader nikłych skłonnościach obywateli Lubziny do białolenia.

Tymczasem jak dotychczas drobne te niedociągnięcia zauważa jedynie ekipa kina objazdowego...

Wg. koresp. A. Osucha — mn.

Łyżką do głowy

wadłami do butów oraz „Skon dalem w Clochemerle” w wydaniu dla wąskiego kręgu czytelników.

Poprosiłem zatem o 5 sztuk tych ciekawych, zaskakujących i wspaniałych powieści...

Szanowny obywatel zachęcał mnie wybrać — zachęcał sprzedawca.

— odpartem, na razie spokojnie.

— Łyżeczki — łyżeczkami, proszę obywatela, ale my mamy zarządzenie.

— Jakże zarządzenie, u diabła!

Bez nerwów, proszę łęgomocia: zarządzenie Zarządu GS w Bratkuwce...

— Dziękuję — moje dziatki znają.

— A może powieść?

— Niestety mam w domu.

— No to może świnię, nic innego nie mamy na składzie.

— Świnie. a o cielętkę nie ma nic? — bałam nieprzytomnie.



cielętkach, to chętnie... Coś naukowego, w sensie „Zadania handlu, uspołecznionego w świetle światopoglądu cieleń”, lub coś w tym sensie...

— Ale nie było. Jak powiedziałem, była tylko bajeczka, popularna powieść i świnie.

Jestem pracownikiem dyrekcji hut i hodowla mnie nie interesuje. Mimo wszystko jednak, gdy tylko wpadnie mi w rękę książka z napisem w Baidach...

Wg. koresp. B. Barand — mn.

Często bywam w terenie, i nie jest dla mnie nowością...

Wszystko to jest, co w tym czasie doznałam i co pozostało mi do wypuszczenia naszego gospodarstwa.

Nic więc dziwnego, że ze zdwójoną energią uzupełniłem swe obowiązki służbowe w terenie...

— Ja już wybrałem: łyżeczki!

